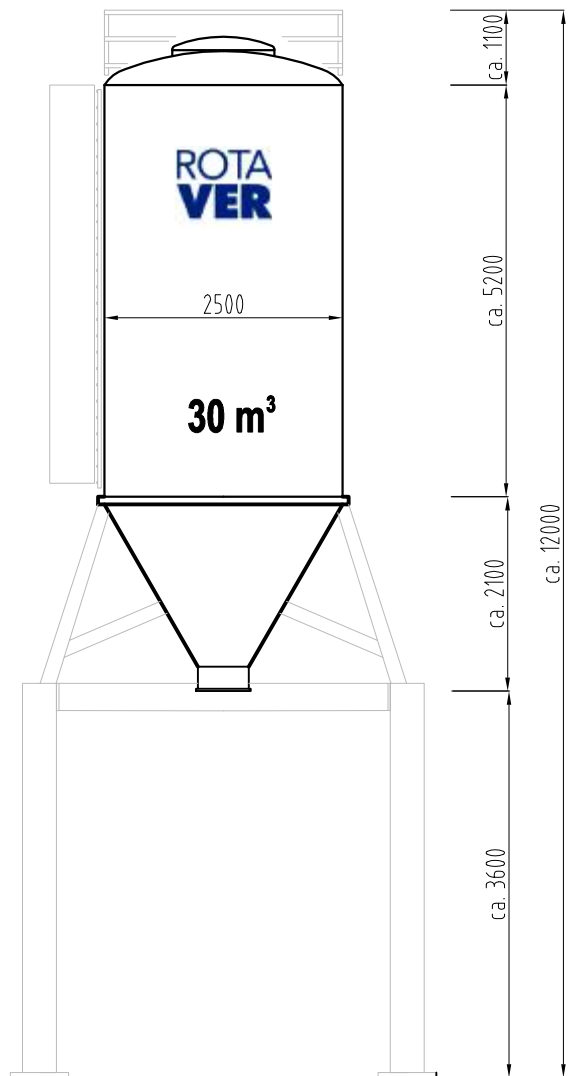
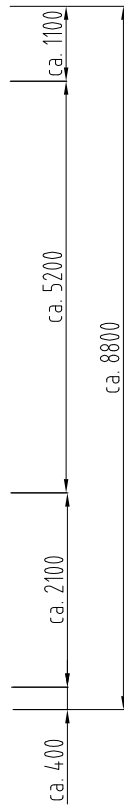
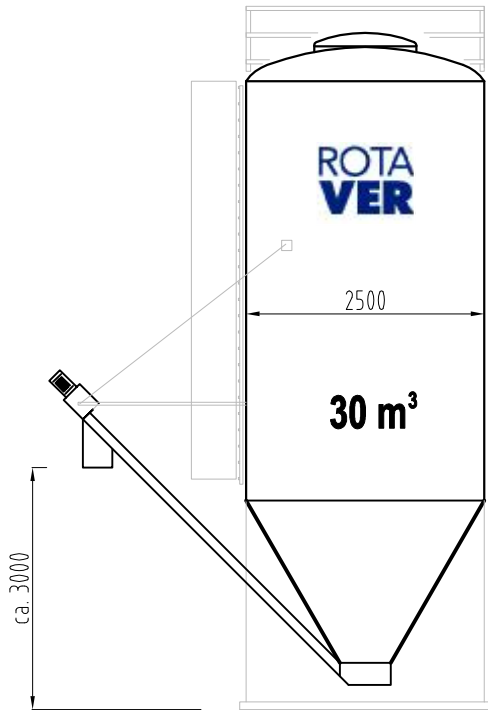
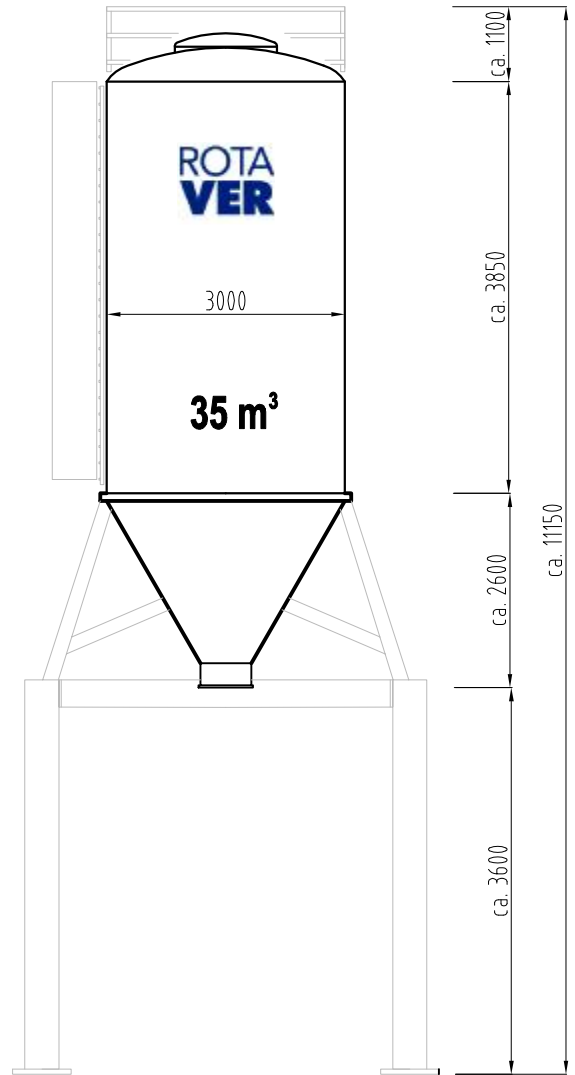
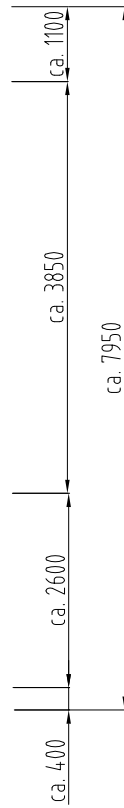
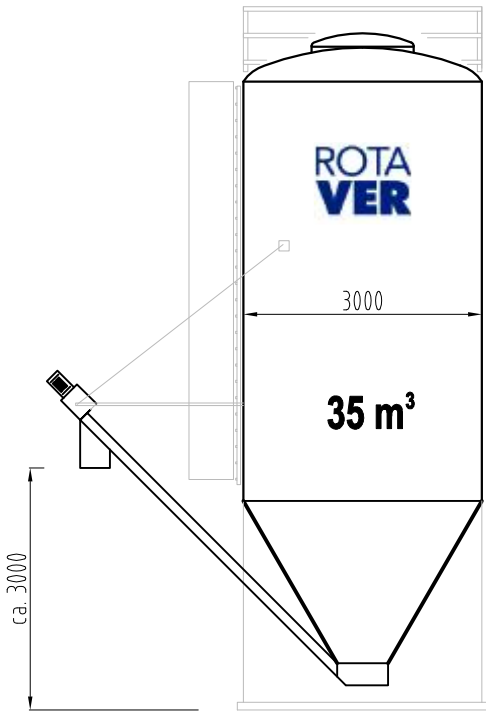


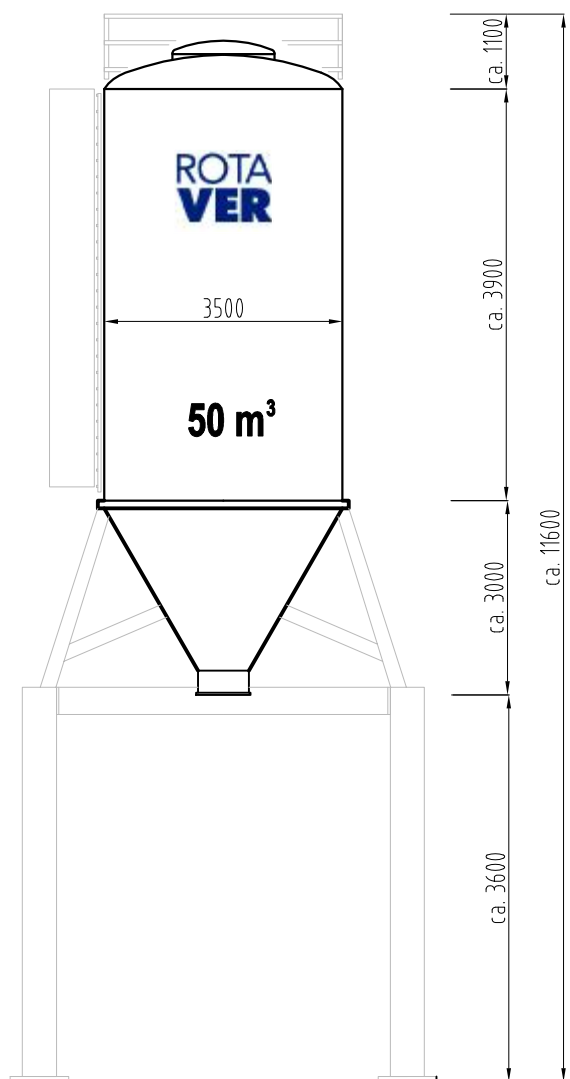
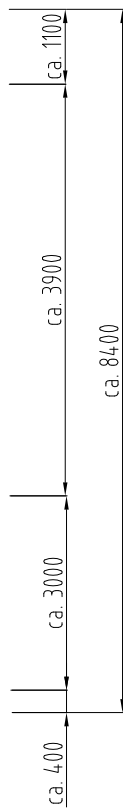
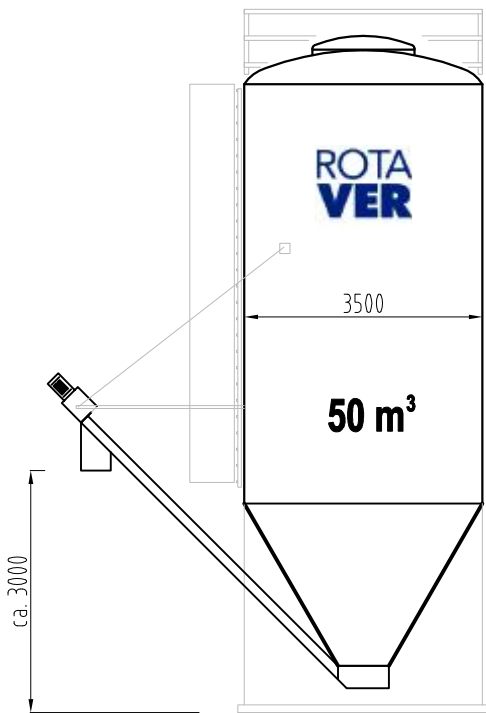
Stück Nbr. d. pièce	Gegenstand Specification	Pos. Rep.	Werkstoff Matière	Dim. Type	Bemerkungen Observations
I	Anderungen: Modifications:				Ersetzt durch: Remplacé par:
	Kunde: Landwirtschaft				Ersatz für: Remplace:
	Schüttgutsilo Volumen 20 bis 110m³	Massstab Echelle	Gezeichnet Dessiné	04.02.05	JG
			Geprüft Contrôlé		
	Rotaver Composites AG		Kom.Nr.		
	CH-3432 Lützelflüh				



Stück Nbr. d. pièce	Gegenstand Specification	Pos. Rep.	Werkstoff Matériau	Dim. Type	Bemerkungen Observations
I	Anderungen: Modifications:				Ersetzt durch: Remplacé par:
	Kunde: Landwirtschaft				Ersatz für: Remplace:
	Schüttgutsilo Volumen 20 bis 110m³			Massstab Echelle	Gezeichnet Dessiné
				Geprüft Contrôlé	04.02.05
				Kom.Nr.	JG
	Rotaver Composites AG				
	CH-3432 Lützelflüh				

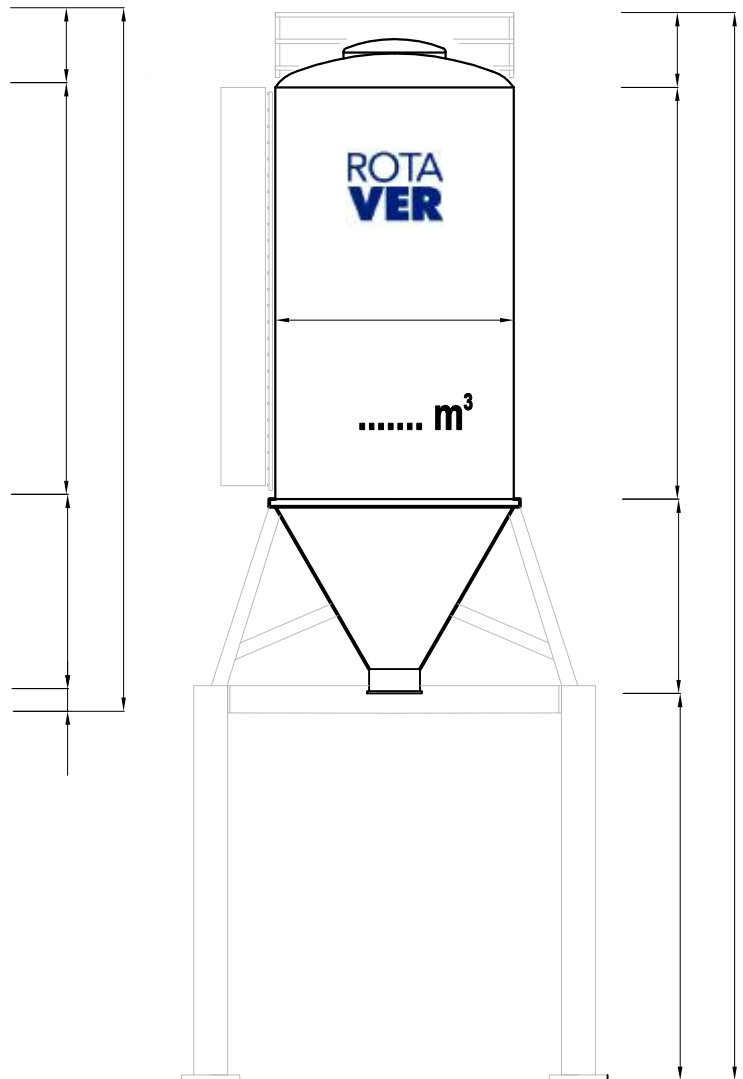
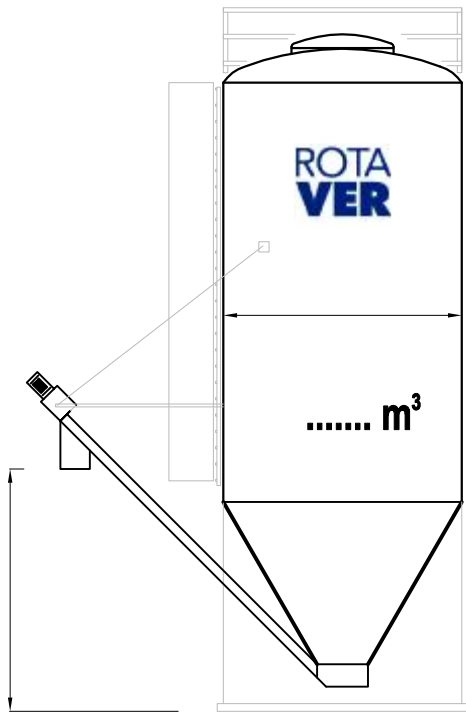


Stück Nbr. d. pièce	Gegenstand Specification	Pos. Rep.	Werkstoff Matière	Dim. Type	Bemerkungen Observations
I	Anderungen: Modifications:				Ersetzt durch: Remplacé par:
	Kunde: Landwirtschaft				Ersatz für: Remplace:
	Schüttgutsilo Volumen 20 bis 110m³			Masstab Echelle	Gezeichnet Dessiné
				Geprüft Contrôlé	04.02.05
				Kom.Nr.	JG
	Rotaver Composites AG				
	CH-3432 Lützelfüh				



Stück Nbr. d. pièce	Gegenstand Specification	Pos. Rep.	Werkstoff Matière	Dim. Type	Bemerkungen Observations
I	Anderungen: Modifications:				Ersetzt durch: Remplacé par:
	Kunde: Landwirtschaft				Ersatz für: Remplace:
	Schüttgutsilo Volumen 20 bis 110m³	Massstab Echelle	Gezeichnet Dessiné	04.02.05	JG
			Geprüft Contrôlé		
	Rotaver Composites AG CH-3432 Lützelflüh			Kom.Nr.	

Definieren Sie Ihr Silo - Wir bauen es!



Offertanfrage senden an:
 ROTAVER Composites AG
 Kunststoffwerk I CH-3432 Lützelflüh
 Telefon 034 460 62 62
 Telefax 034 460 62 63
 info@rotaver.ch | www.rotaver.ch

Stück Nbr. d. pièce	Gegenstand Specification	Pos. Rep.	Werkstoff Matériau	Dim. Type	Bemerkungen Observations
I	Anderungen: Modifications:				Ersetzt durch: Remplacé par:
II	Kunde: Landwirtschaft				Ersatz für: Remplace:
III	Schüttgutsilo Volumen 20 bis 110m³			Massstab Echelle	Gezeichnet Dessiné
				Geprüft Contrôlé	04.02.05
				Kom.Nr.	JG
Rotaver Composites AG CH-3432 Lützelflüh					