

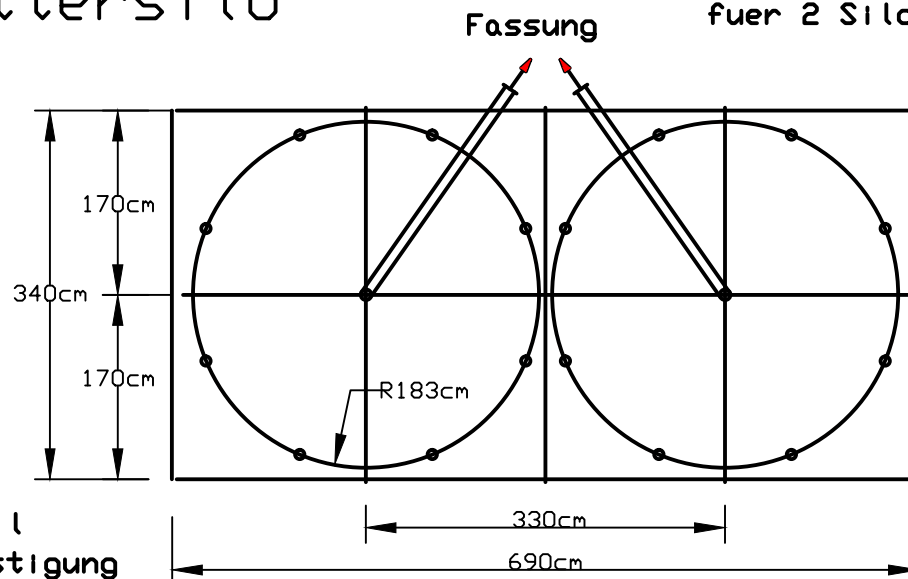
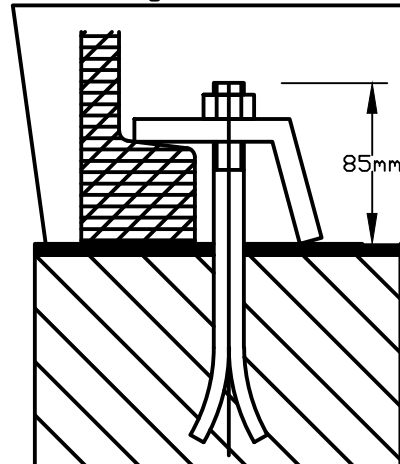
ROTA VER

Fundamentplan Grünfuttersilo ø3,0m

Fundament
fuer 2 Silos

Silogrösse	Anzahl Schrauben
22 bis 55m ³	8 Stk.
60 und 66m ³	12 Stk.
77 bis 90m ³	16 Stk.

Ueberzug mit Feinabrieb



Detail
Befestigung

Polyesterschacht
Rotaver

Distanzkörbe AV 25/13
oder Firipa 130N
liegend

Beton B 35/25

2 Armierungsnetze K 335 oder B 335

Fassung
gemäss
Vorschrift
der
örtlichen
Baubehörde

PVC-Rohr $D_A = 110\text{mm}$

Geröll / Wandkies

6 Stk. Lagereisen

Plastikfolie
oder
Magerbeton

AU 25/18
oder
Firipa 180 N
stehend

AU 25/18
oder
Firipa 180 N
stehend

Fundamentgrösse 340x340 cm

