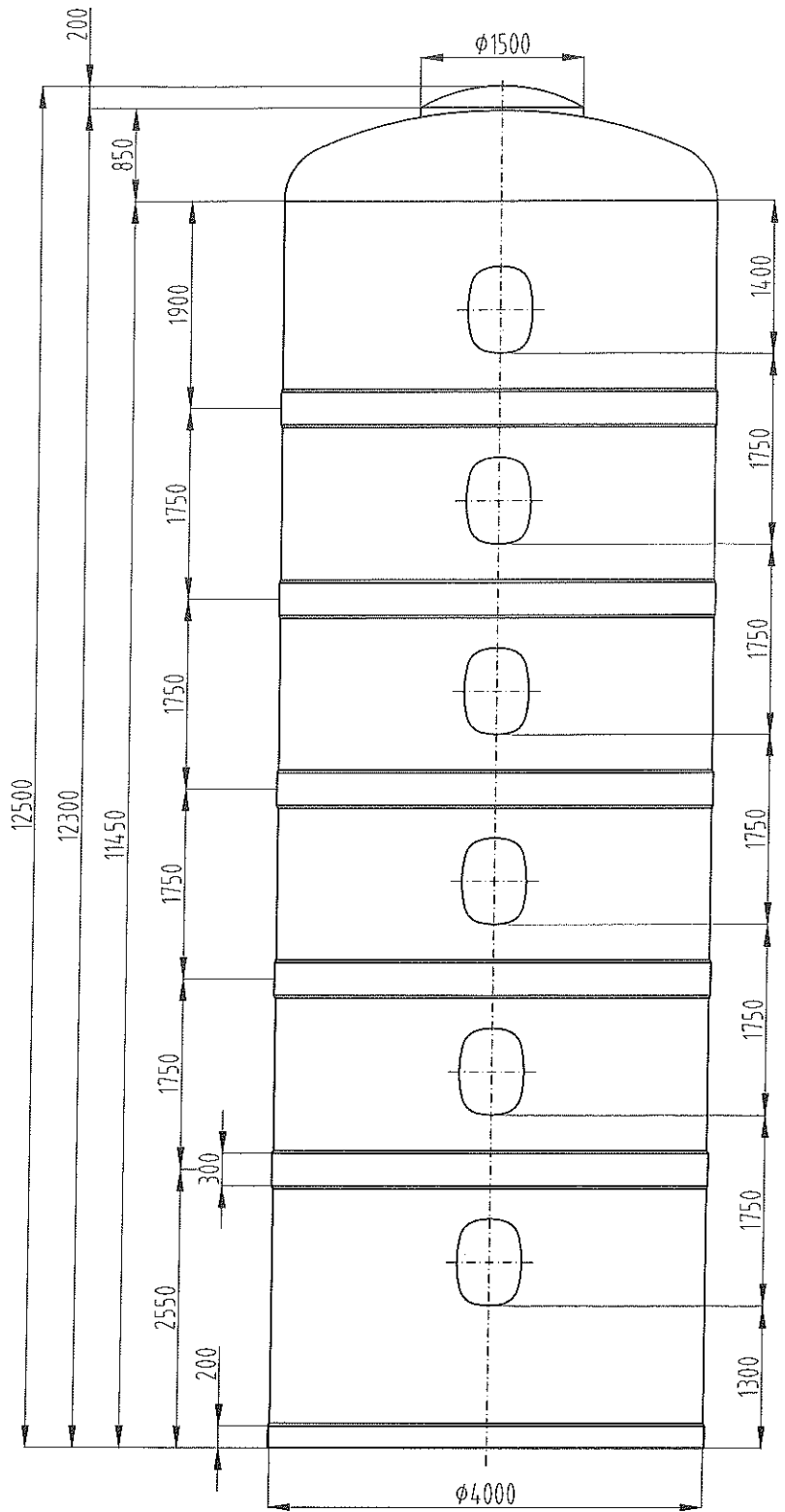
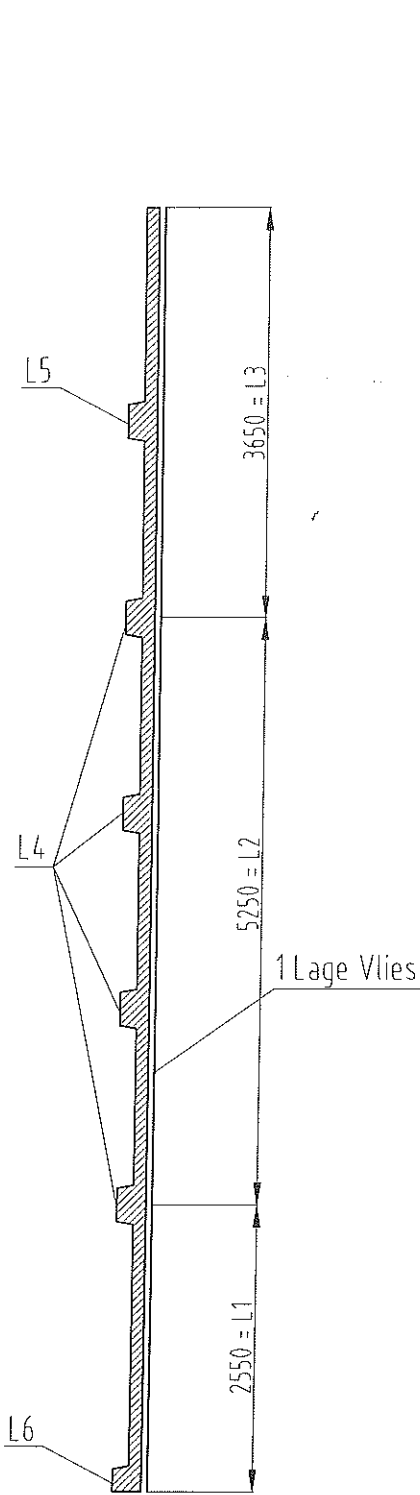


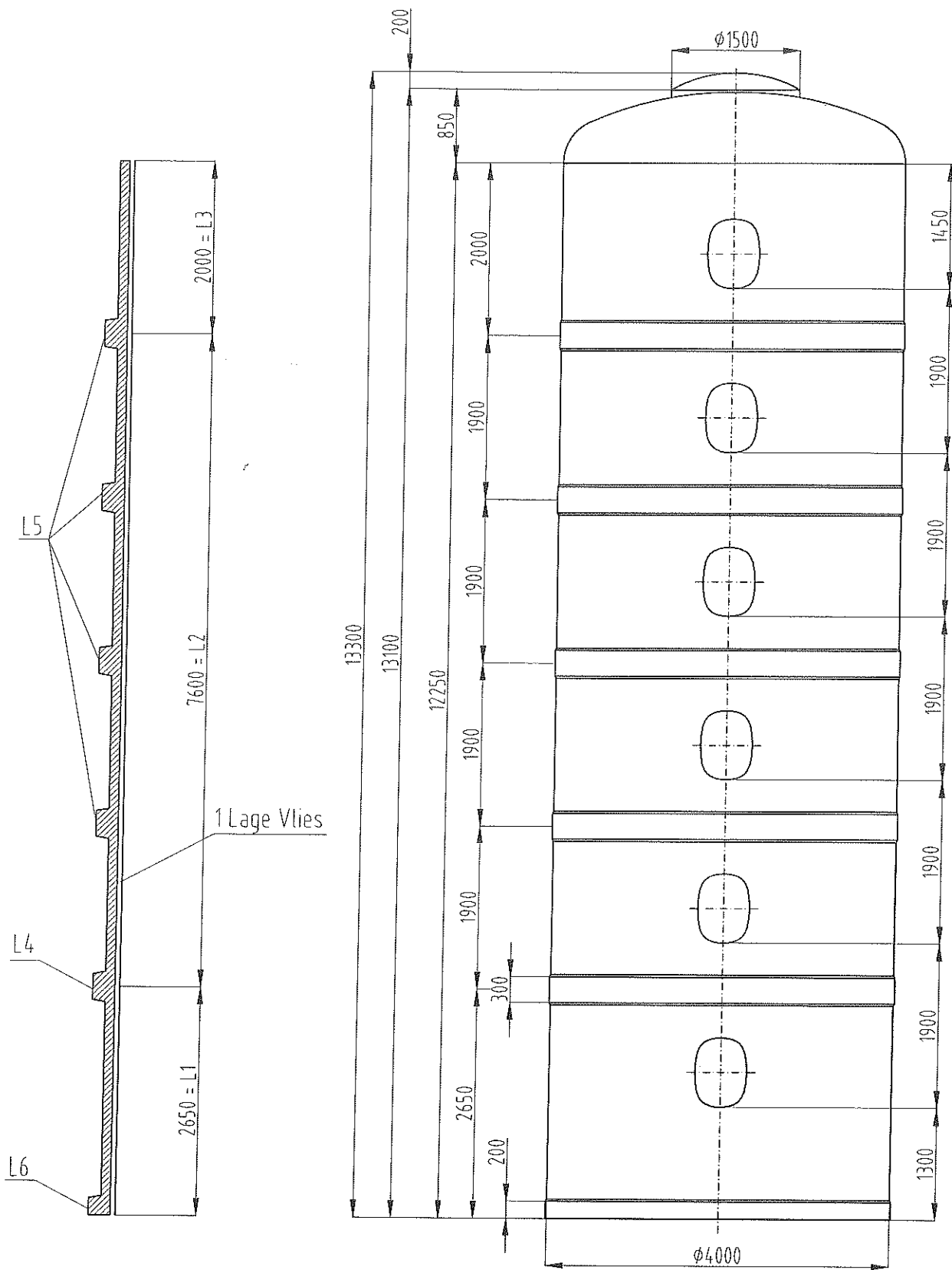
**ROTA
VER**

Stück Nbr d piéc			Gegenstand Spécification	Pos. Rep.	Werkstoff Matérié	Dim. Type	Bemerkungen Observations	
I	II	III	Änderungen Modifications		Ersetzt durch: Remplacé par:			
			Kunde Landwirtschaft		Ersetzt für: Remplace			
			GF-Silo Ø 4m Volumen 140 m ³		Maßstab Echelle	Gezeichnet Dessiné	18.03.05	SF
			Rotaver Composites AG CH-3432 Lützelfüh		Geprüft Contrôlé			
					Kom.Nr			
					L-0080			



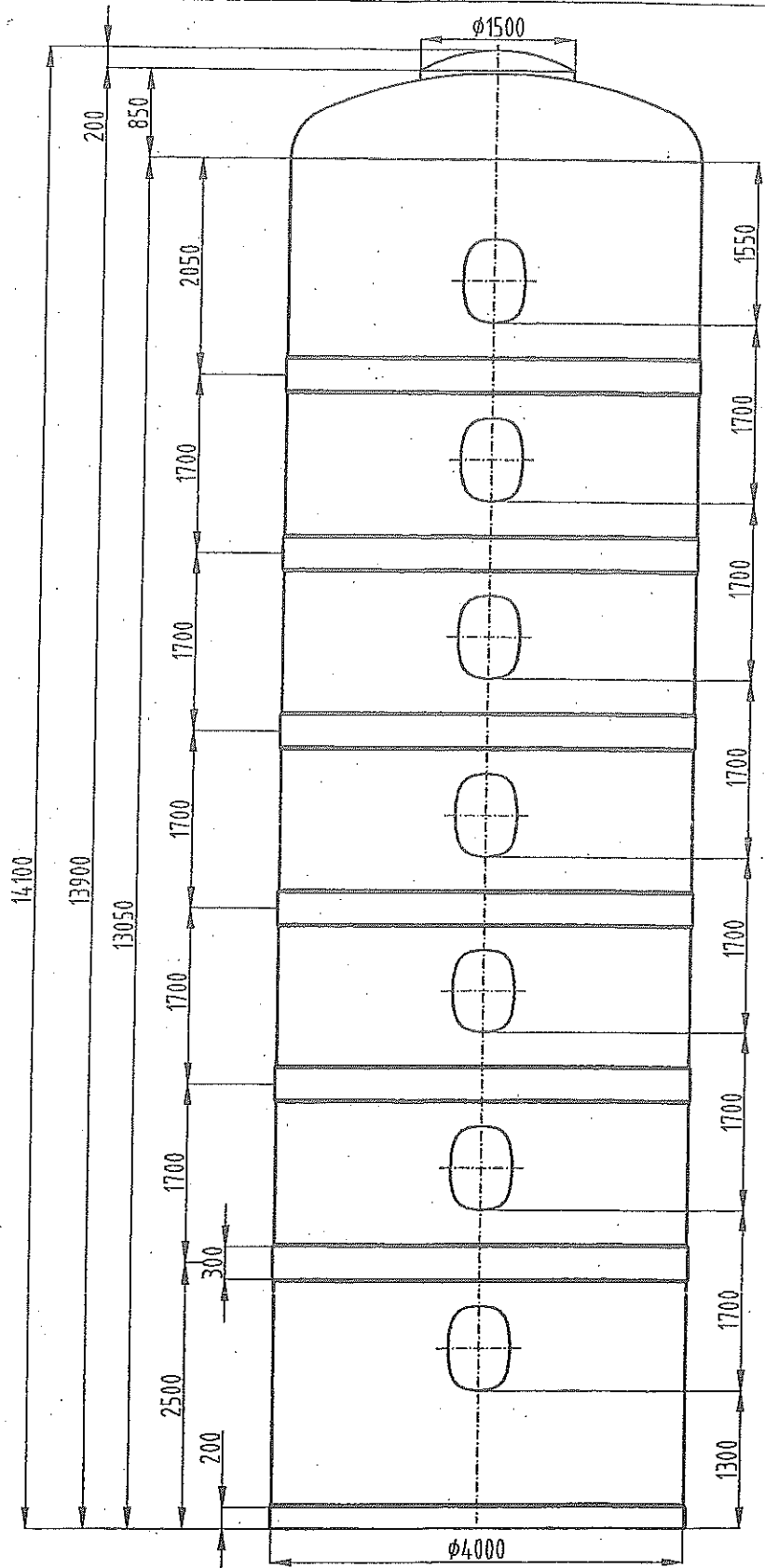
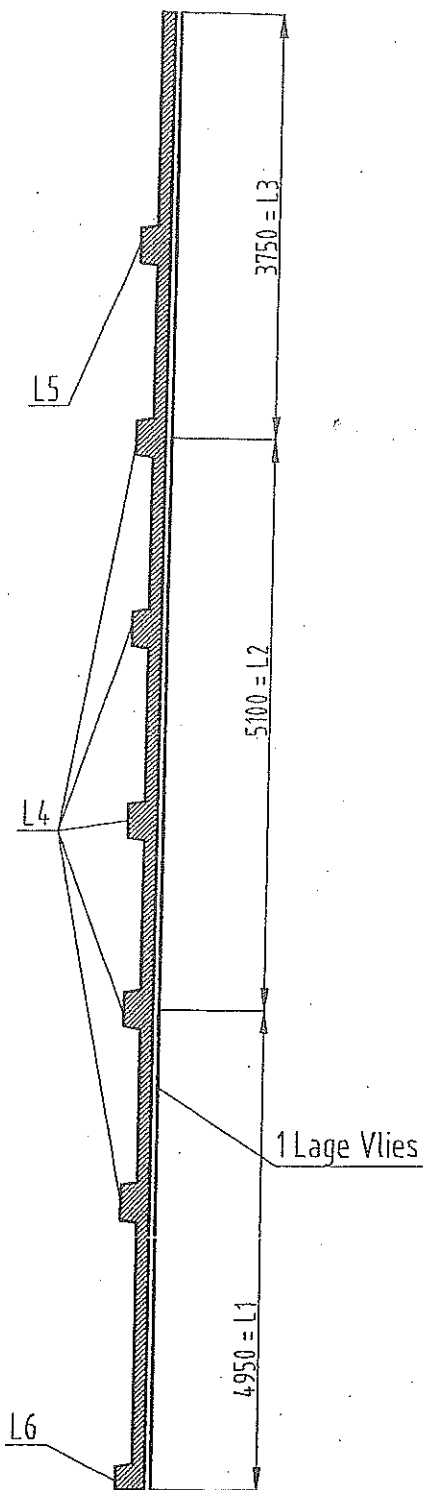
**ROTA
VER**

Stück Nbr d piéc			Gegenstand Spécification	Pos. Rep.	Werkstoff Matière	Dim. Type	Bemerkungen Observations
I	II	III	Aenderungen: Modifications:				
			Kunde: Landwirtschaft				Ersetzt durch: Remplacé par: Ersatz für: Remplace:
			GF-Silo Ø 4m Volumen 150 m ³		Hasstab Echelle	Gezeichnet Dessiné Geprüft Contrôlé Kon.Nr	18.03.05 SF
			Rotaver Composites AG CH-3432 Lützelflüh			L-0081	

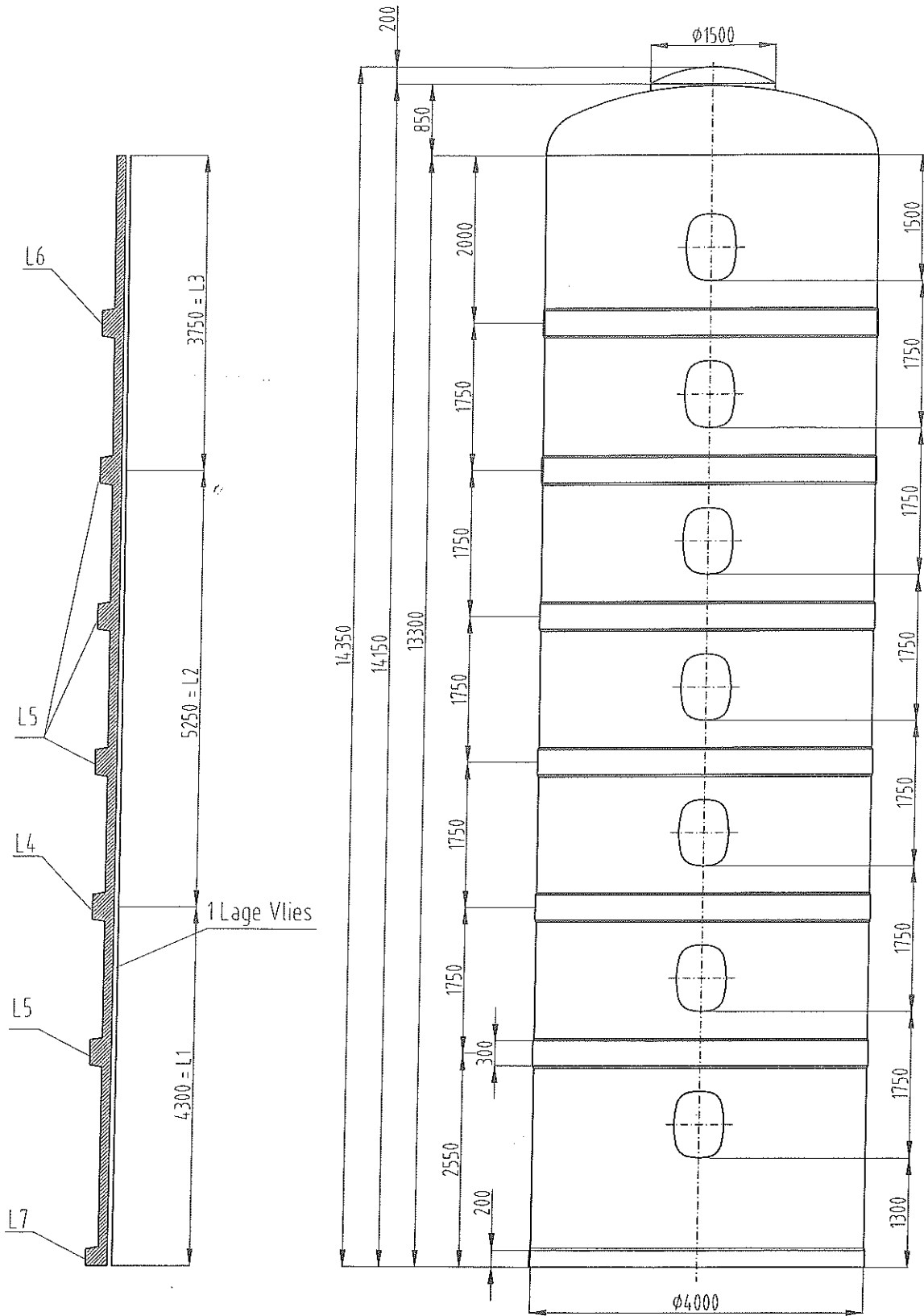


**ROTA
VER**

Sück Nbr d piéc	Gegenstand Spécification	Pos. Rep.	Werkstoff Matériau	Dim. Type	Bemerkungen Observations
I	Anderungen: 12.04.05, 01.SF. Lukenabstand Modifications:				Ersetzt durch: Remplacé par:
	Kunde: Landwirtschaft				Ersetzt für: Remplace:
	GF-Silo Ø 4m Volumen 160 m ³			Massstab Échelle	Gezeichnet Dessiné 19.08.03 SF Geprüft Contrôlé
	Rotaver Composites AG CH-3432 Lützelflüh				Kom.Nr
					L-0070/01

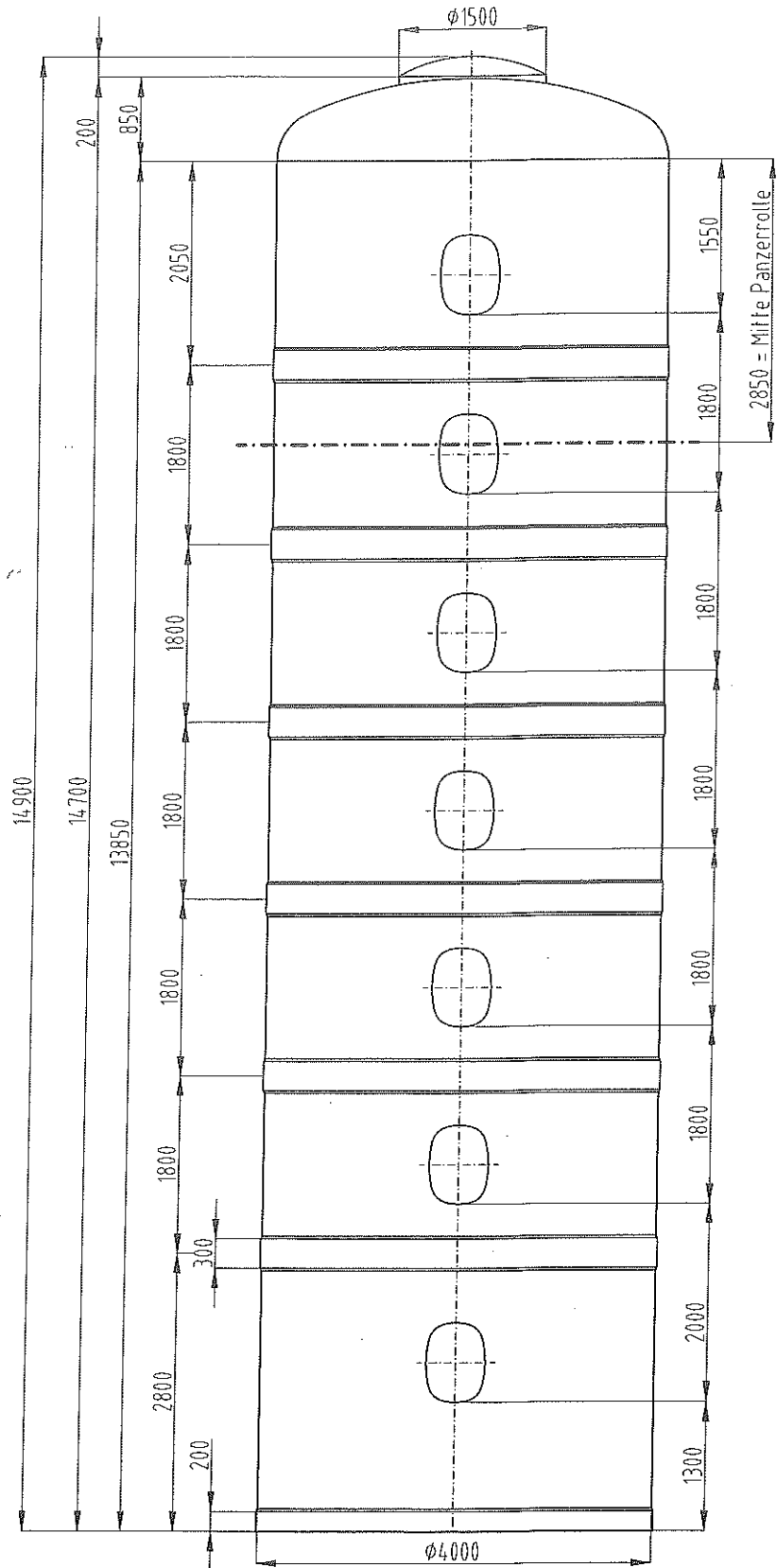
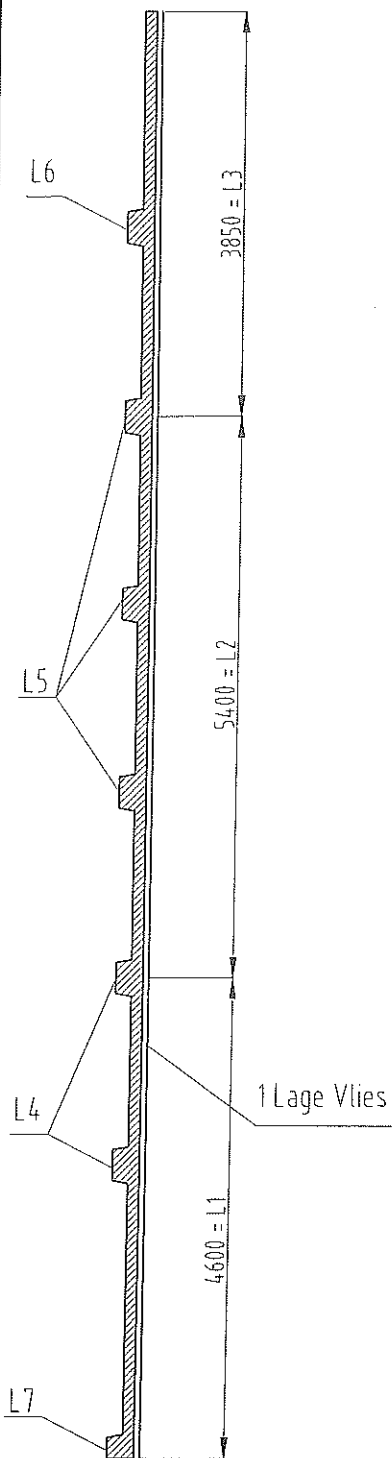


Stück Nbr./qte	Gegenstand Specification	Pos. Rep.	Werkstoff Matière	Dim. Type	Bemerkungen Observations
I	Anderungen: Modifications:				Ersatz durch Remplacé par:
	Kunde: Landwirtschaft				Ersatz für: Remplace:
	GF-Silo Ø 4m Volumen 170 m ³			Hasstab Echelle	Gezeichnet Dessiné 12.04.05 Geprüft Contrôlé Kon.Nr.
	Rotaver Composites AG CH-3432 Lützellüh				SF
					L-0084



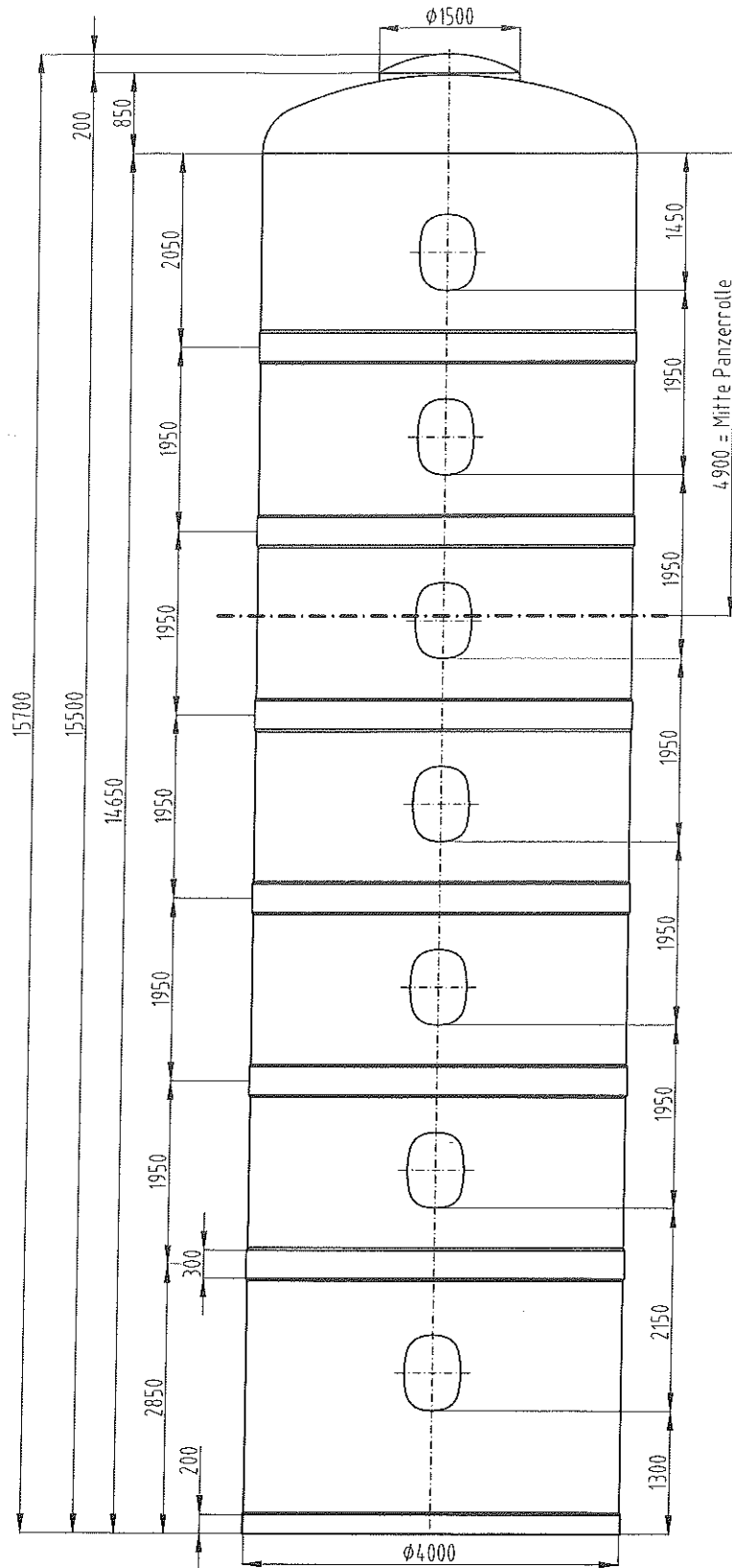
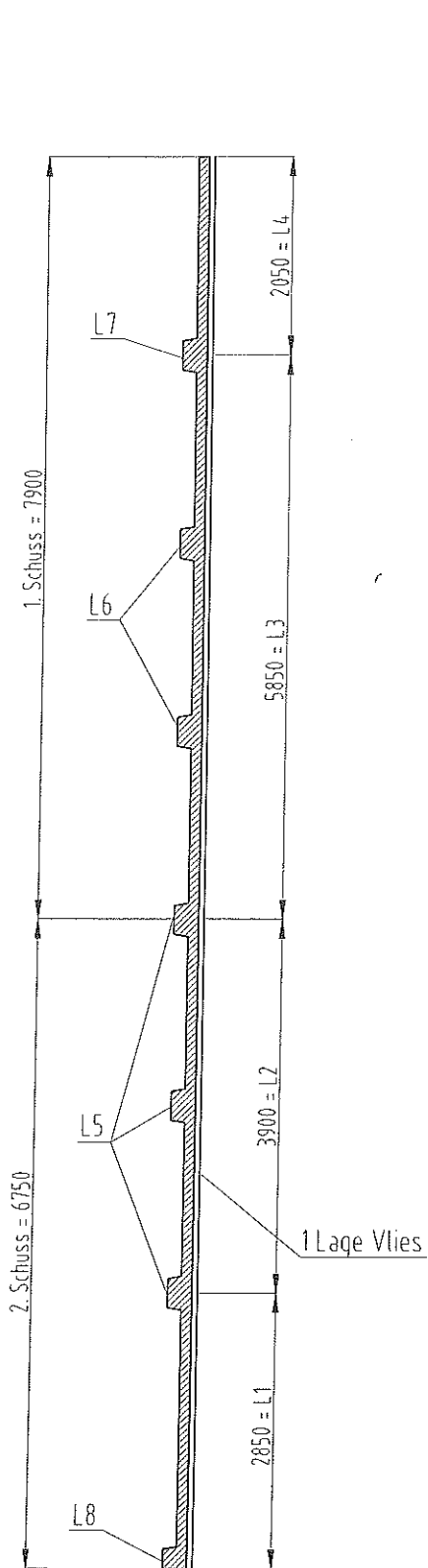
**ROTA
VER**

Stück Nbr. et piéc			Gegenstand Spécification	Pos. Rep.	Werkstoff Matérié	Dim. Type	Bemerkungen Observations
I	II	III	Aenderungen: Modifications:				Ersetzt durch: Remplacé par:
			Kunde: Landwirtschaft				Ersatz für: Remplace:
			GF-Silo Ø 4m Volumen 175 m ³ (7 Luken)		Massstab Echelle	Gezeichnet Dessiné	12.04.05
						Geprüft Contrôlé	SF
						Kom.Nr.	
			Rotaver Composites AG CH-3432 Lützelflüh				L-0083



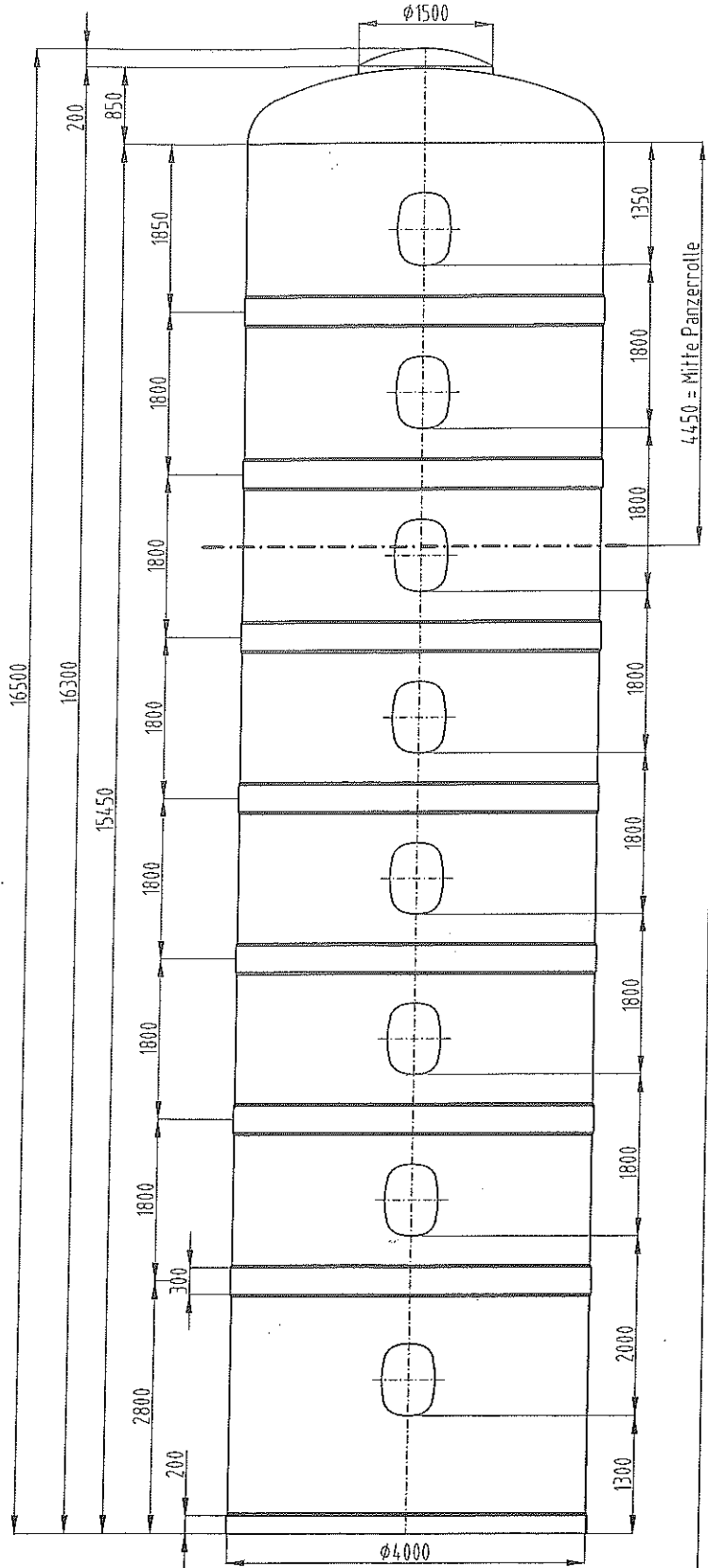
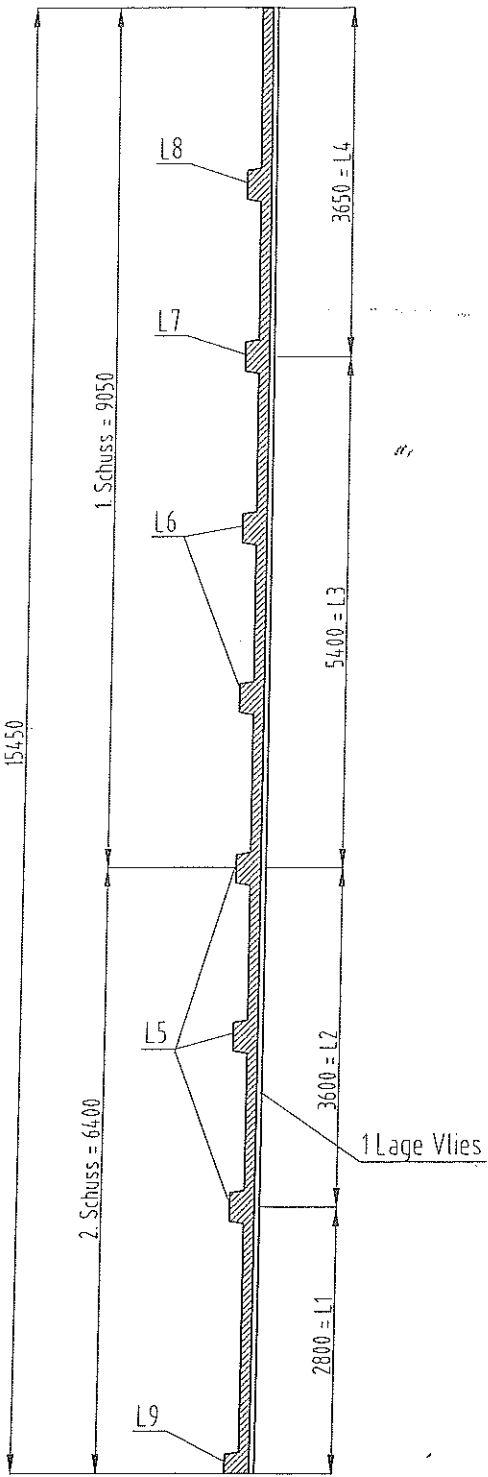
**ROTA
VER**

Stück Nbr. pièce	Gegenstand Spécification	Pos. Rep.	Werkstoff Matériau	Dim. Type	Bemerkungen Observations
I	Anderungen: Modifications:				
	Kunde: Landwirtschaft				Ersetzt durch Remplacé par:
	GF-Silo Ø 4m Volumen 180 m ³			Ersetzt für Remplacé:	
			Massstab Echelle	Gezeichnet Dessiné	19.08.03
				Geprüft Contrôlé	SF
				Kom.Nr.	
	Rotaver Composites AG CH-3432 Lützelflüh				L-0072



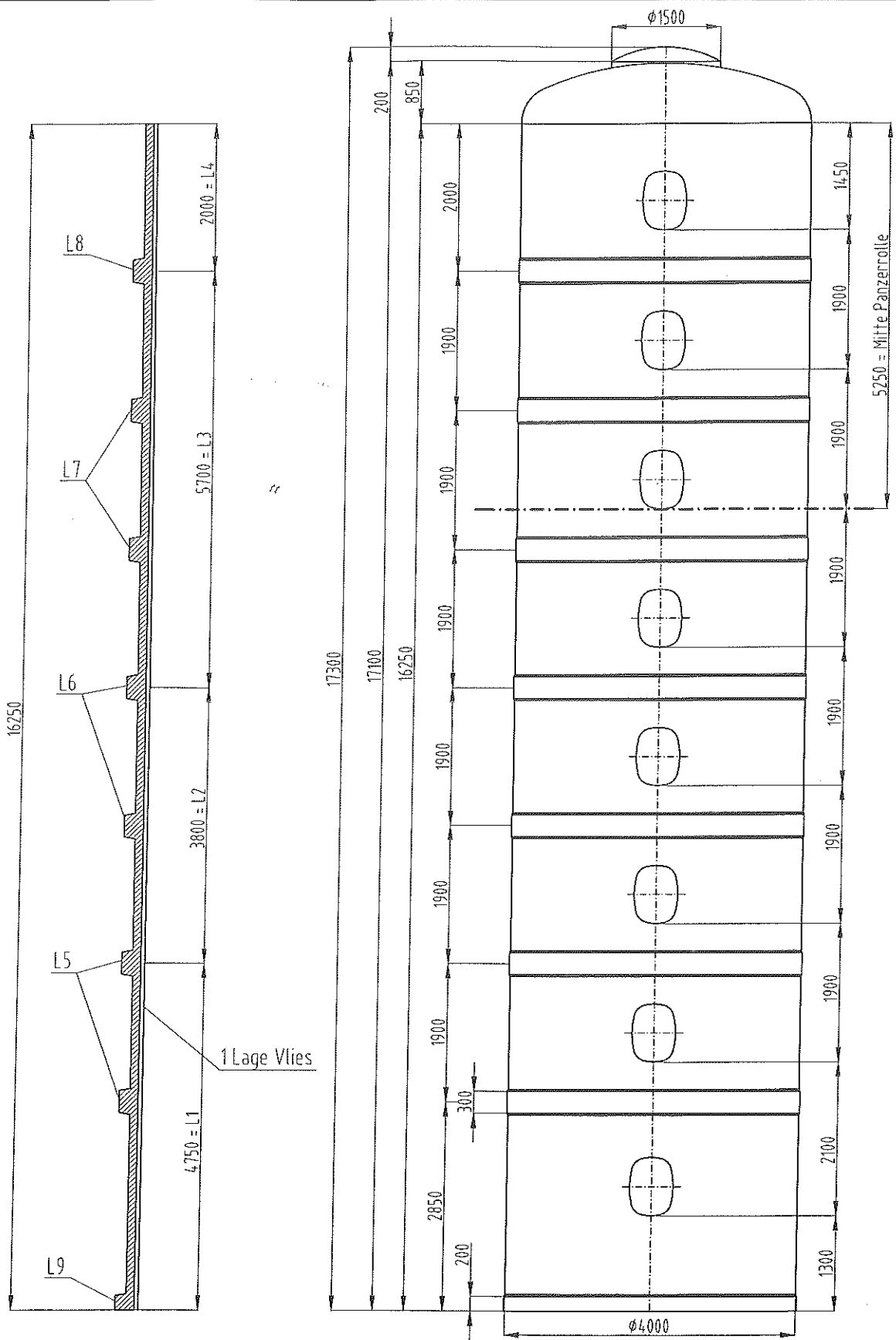
**ROTA
VER**

Stück Nr. d. Aufg.	Gegenstand Specification	Pos. Rep.	Werkstoff Materie	Dim. Type	Bemerkungen Observations
I	Änderungen Modifications.				Ersatz 1 durch Replaces par.
	Kunde Landwirtschaft				Ersatz für Replaces:
	GF-Silo Ø 4m Volumen 190 m ³		Maßstab Échelle	Gezeichnet Dessiné	19.08.03 SF
				Geprüft Contrôlé	
				Kom.Nr.	
	Rotaver Composites AG CH-3432 Lützelflüh				L-0073



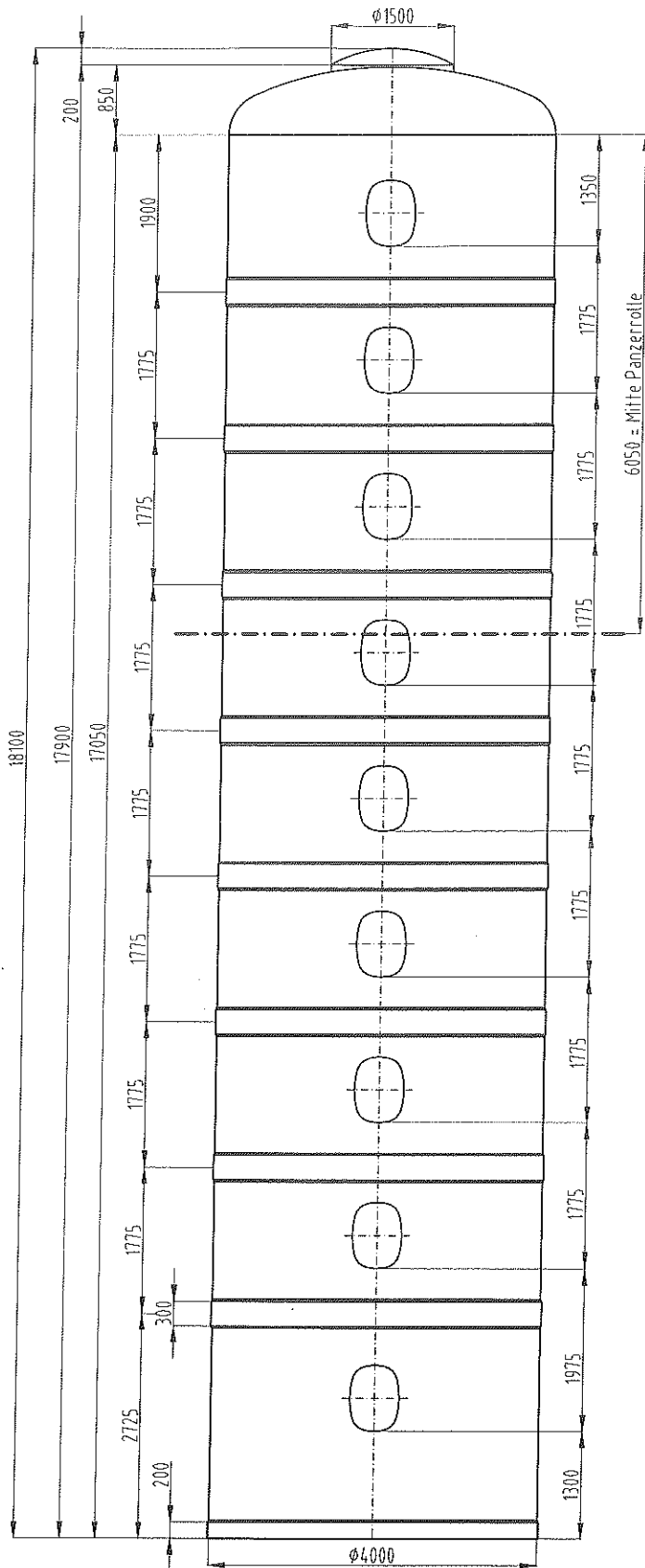
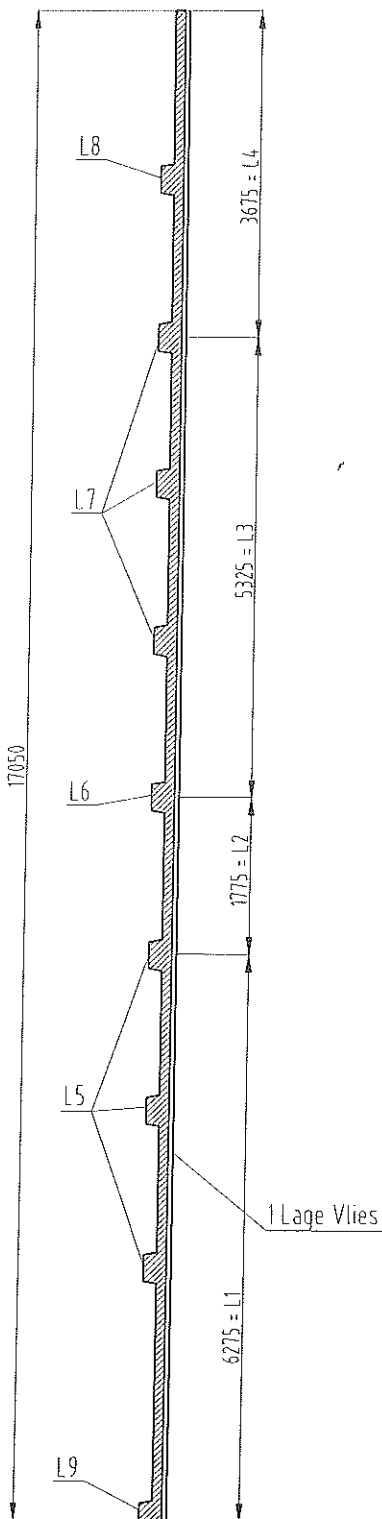
**ROTA
VER**

Stück nbr. d. piéce			Gegenstand Specification	Pos. flen	Werkstoff Matériau	Dim. Type	Bemerkungen Observations	
I	II	III	Änderungen: Modifications:	Kunde: Landwirtschaft		Ersetzt durch: Remplacé par: Ersatz für: Remplace		
GF-Silo Ø 4m Volumen 200 m ³						Haslab Échelle	Gezeichnet Dessiné 19.08.03	SF
							Geprüft Contrôlé	
							Kom.Nr.	
Rotaver Composites AG CH-3432 Lützelflüh						L-0074		



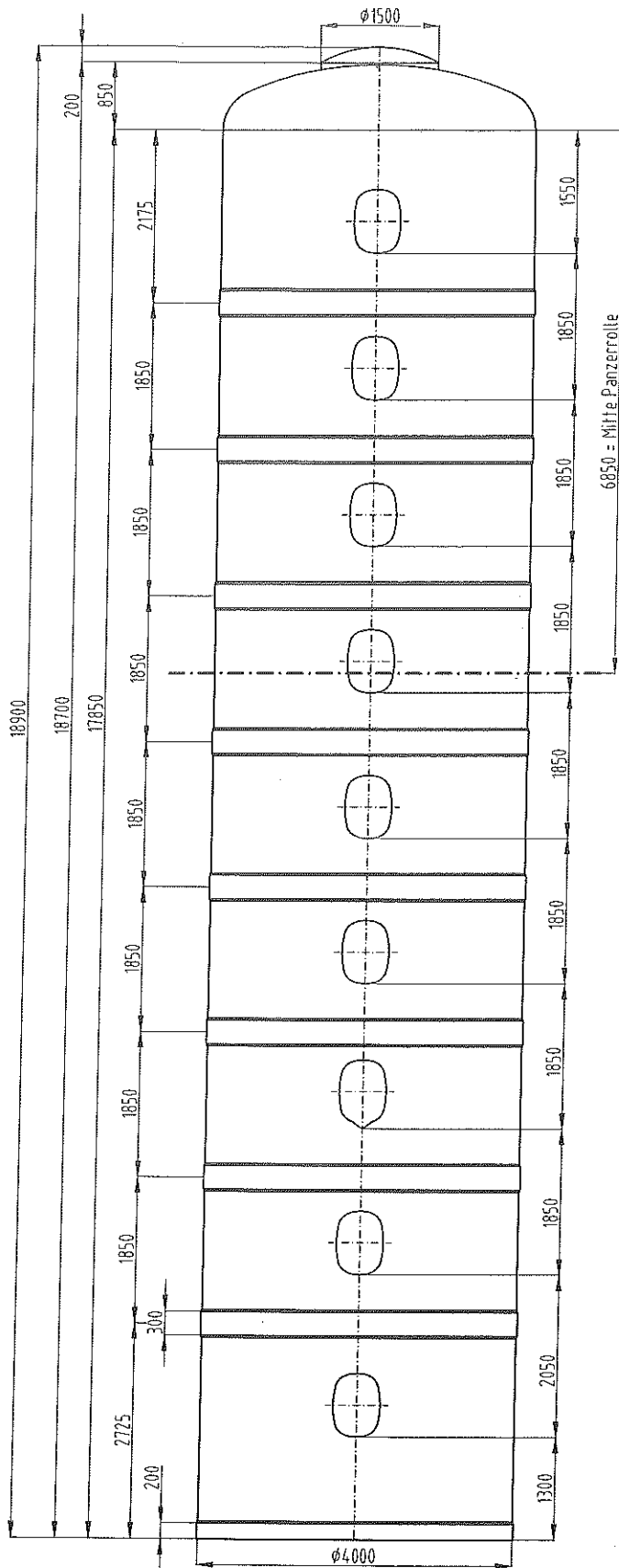
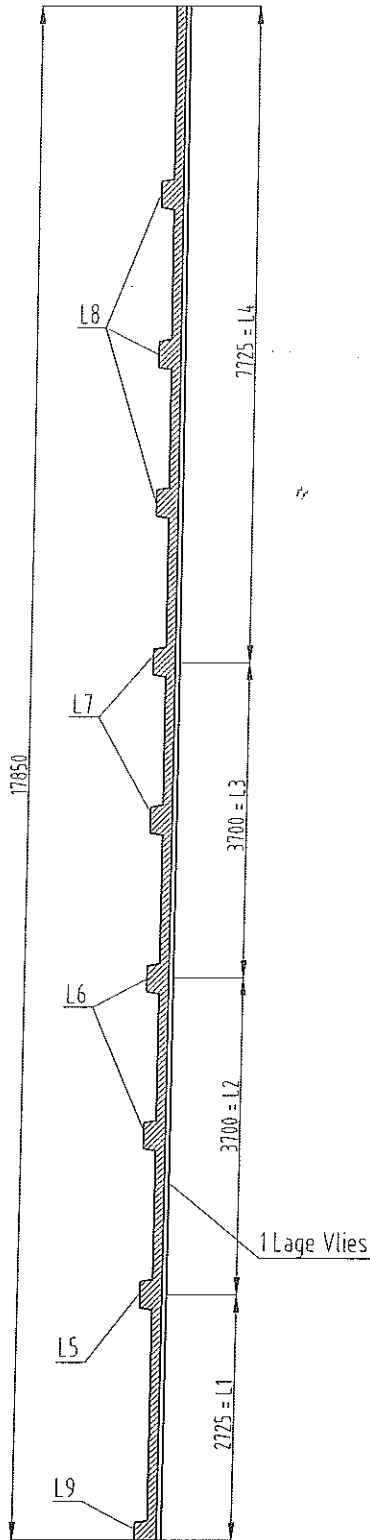
**ROTA
VER**

Stück Nbr. d'éc.		Gegenstand Spécification	Pos. Rep.	Material Matériau	Qim. Type	Bemerkungen Observations
I	II	III	Anderungen Modifications:		Ersetzt durch: Remplacé par:	
		Kunde: Landwirtschaft			Ersatz für: Remplace:	
		GF-Silo Ø 4m Volumen 210 m ³	Mastab Echelle		Gezeichnet Dessiné	19.08.03
					Gepüft Contrôlé	SF
					Kon.Nr.	
		Rotaver Composites AG CH-3432 Lützelflüh			L-0075	



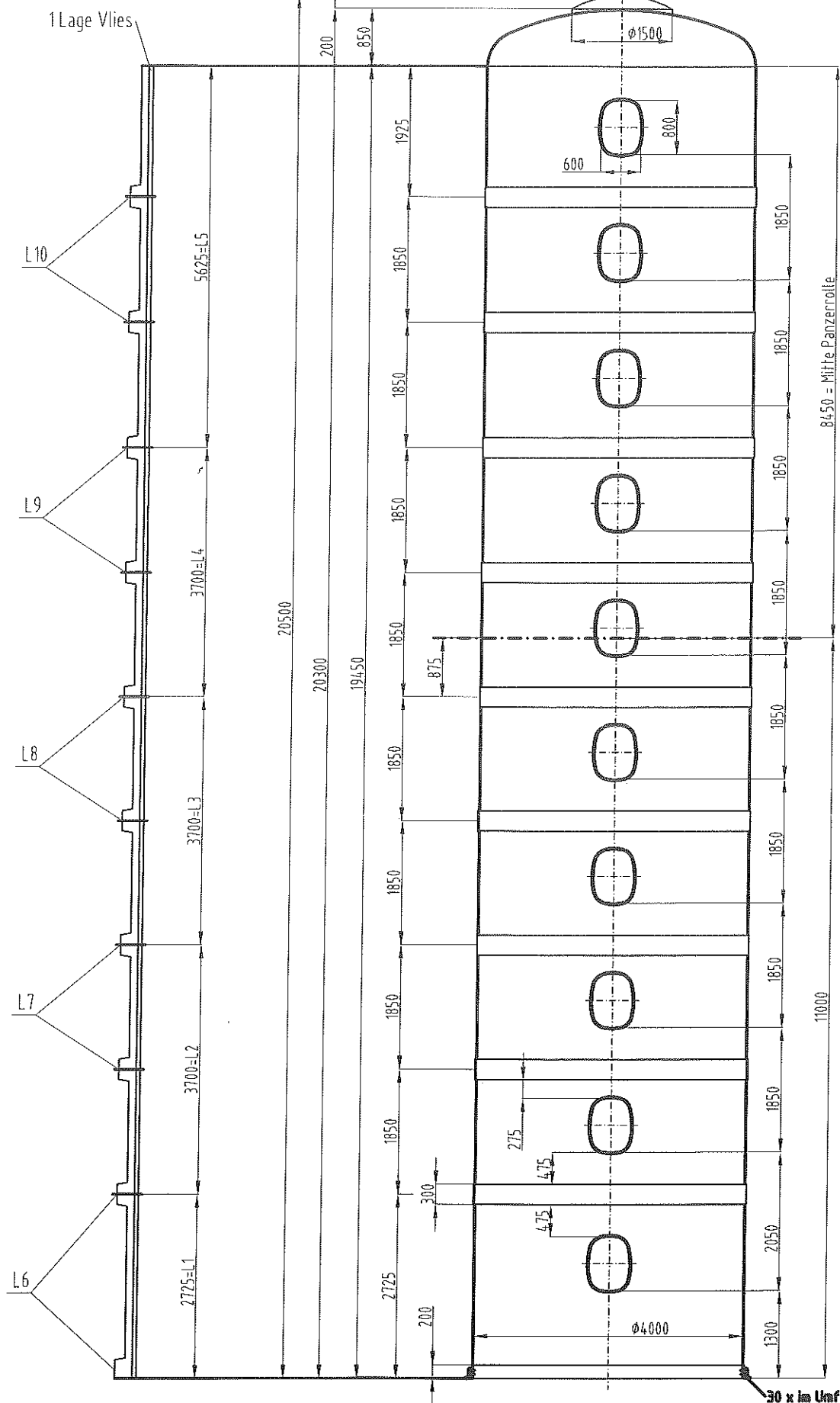
Stück Nbr. d. piéc.	Gegenstand Spécification	Pos. Rep.	Werkstoff Matériau	Dim. Type	Bemerkungen Observations
I	Aenderungen: Modifications.			Ersatz / durch: Remplacé par:	
	Kunde: Landwirtschaft			Ersatz für: Remplace	
	GF-Silo Ø 4m Volumen 220 m ³		Maßstab Echelle	Gezeichnet Dessiné	13 04 06
				Geprüft Contrôlé	SF
				Kom.Nr.	
	Rotaver Composites AG CH-3432 Lützelfüh			L-0085	

**ROTA
VER**



**ROTA
VER**

Stück Nbr d piéc	Gegenstand Spécification	Pos. Rep.	Werkstoff Matériau	Dim. Type	Bemerkungen Observations
I	Aenderungen Modifications				Ersetzt durch: Remplacé par:
	Kunde: Landwirtschaft				Ersatz für: Remplace:
	GF-Silo Ø 4m Volumen 230 m ³		Hasstab Échelle	Gezeichnet Dessiné	13.04.06
				Geprüft Contrôlé	SF
	Rotaver Composites AG CH-3432 Lützelflüh			Kom Nr	
				L-0086	



ROTA VER

I	II	III	Änderungen: sämtliche Luken verschoben, zusätzlich Modifications. die Beurteile neu ausgemittelt, 09.08.12 RB			Ersetzt durch Reemplacé par:	
			Kunde: Landwirtschaft		Einsatz für Reemplacé:		
			Grünfuttersilo ϕ 4m Volumen 250 m ³		Nassfah, Echelle	Gezeichnet Dessiné 29.01.14	FL
			Rotaver Composites AG CH-3432 Lützelfüh		Kontrôle		
					Kon. Nr.		
					4-2329-0		