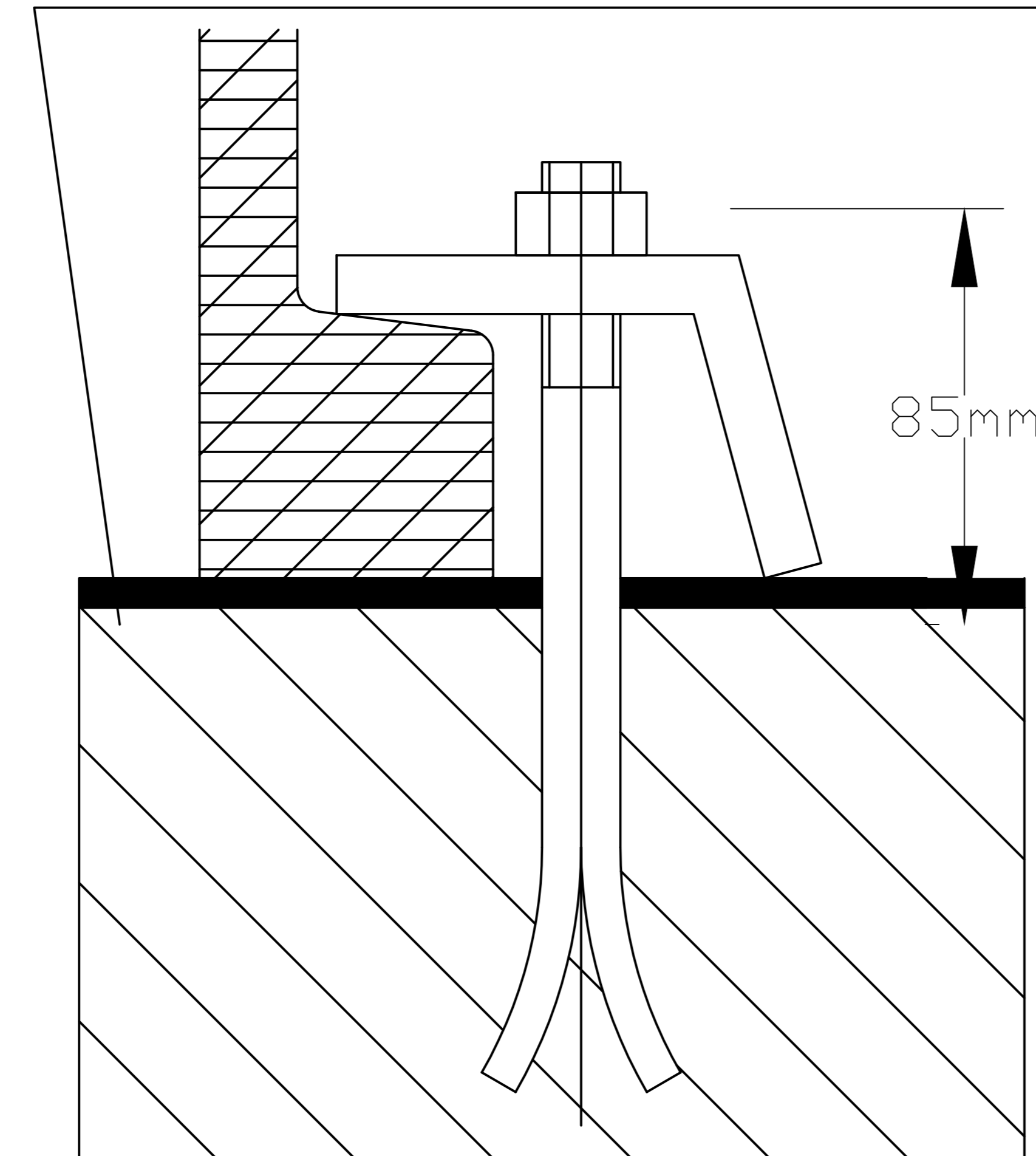


Fundamentplan Grünfuttersilo ø3,50m

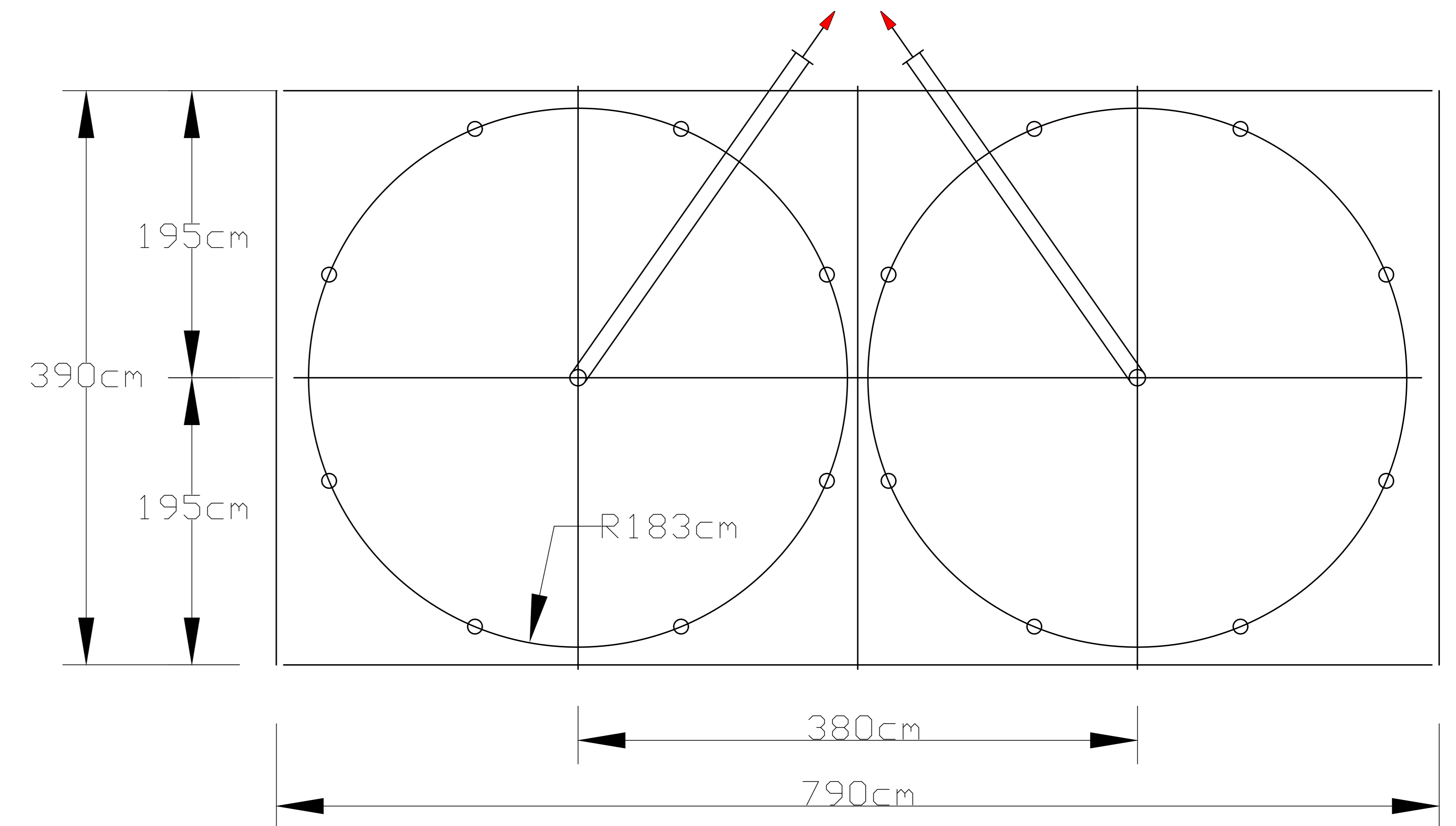
Fundament
fuer 2 Silos

Silogrösse	Anzahl Schrauben
60, 70, 75m ³	8 Stk.
80, 90m ³	12 Stk.
100, 105, 110m ³	24 Stk.
115, 120m ³	26 Stk.
125m ³	28 Stk.
130m ³	30 Stk.
135m ³	32 Stk.
140m ³	34 Stk.
150m ³	34 Stk.
160m ³	34 Stk.
170m ³	36 Stk.

Ueberzug mit Feinabrieb



Detail Befestigung



Die ausreichende Tragfähigkeit des Baugrundes wird vorausgesetzt. Allfällige Massnahmen zur Sicherstellung der Tragfähigkeit (Materialersatz, Pfähle etc.) liegen in der Verantwortung des Bauherrn und sind vorgängig kauseits auszuführen. Wir empfehlen den Beizug eines Fachspezialisten (Geologe, Bauingenieur).

