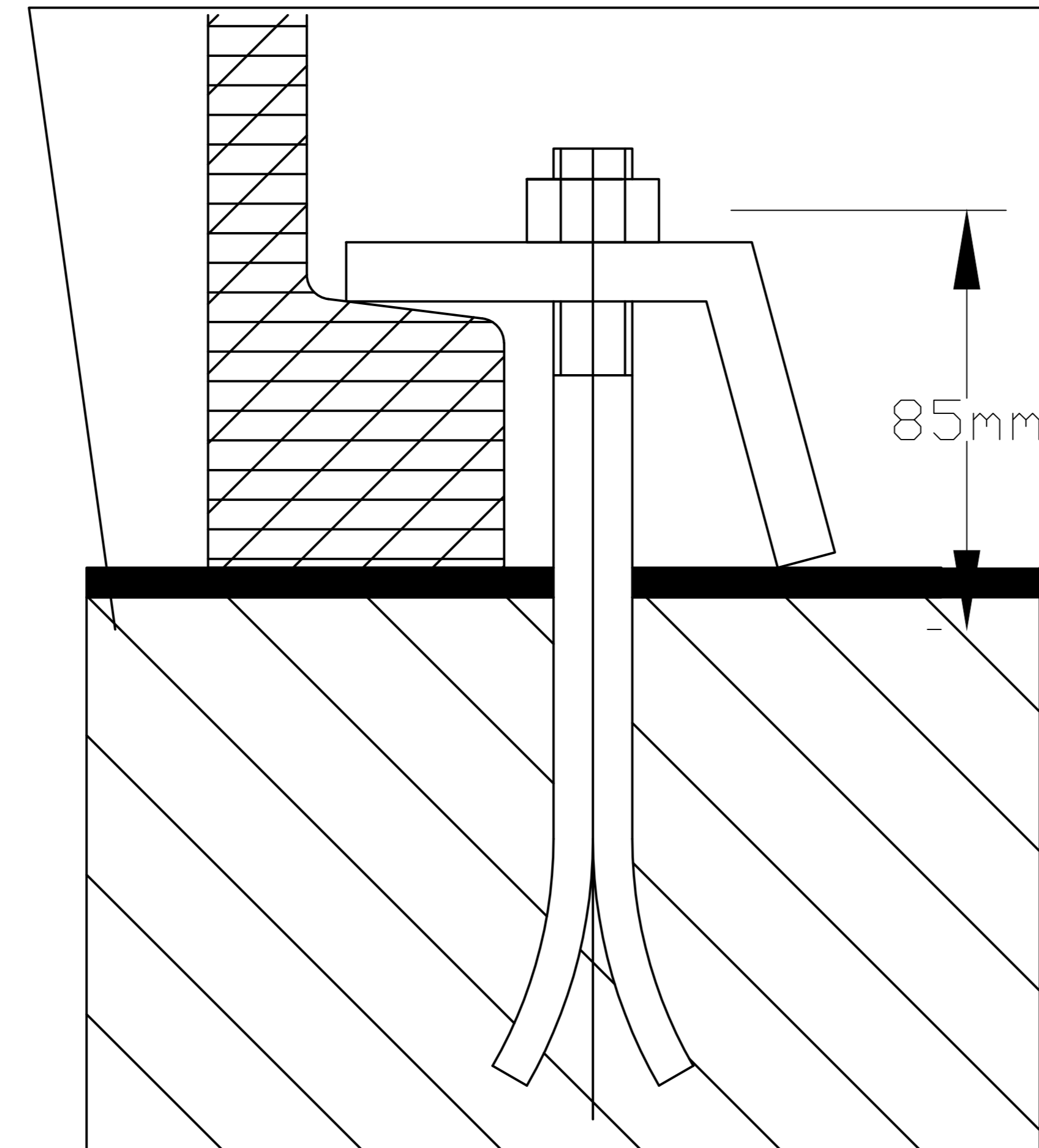


Fundamentplan Grünfuttersilo ø3,0m

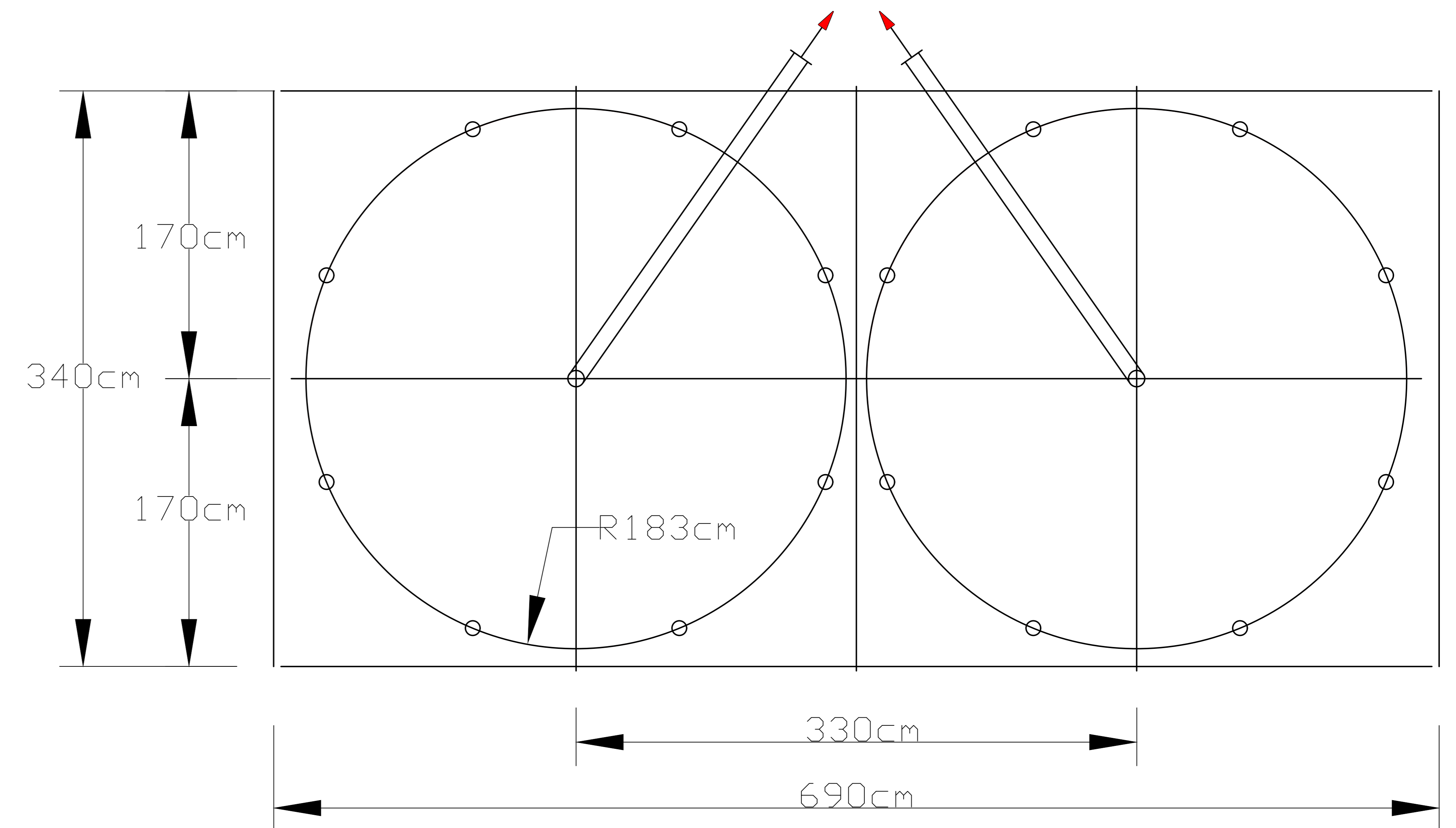
Fundament
fuer 2 Silos

Silogrösse	Anzahl Schrauben
22 bis 55m ³	8 Stk.
60 und 66m ³	12 Stk.
77 bis 90m ³	16 Stk.
100m ³	20 Stk.

Ueberzug mit Feinabrieb



Detail Befestigung



Die ausreichende Tragfähigkeit des Baugrundes wird vorausgesetzt. Allfällige Massnahmen zur Sicherstellung der Tragfähigkeit (Materialersatz, Pfähle etc.) liegen in der Verantwortung des Bauherrn und sind vorgängig bauseits auszuführen. Wir empfehlen den Beizug eines Fachspezialisten (Geologe, Bauingenieur).

